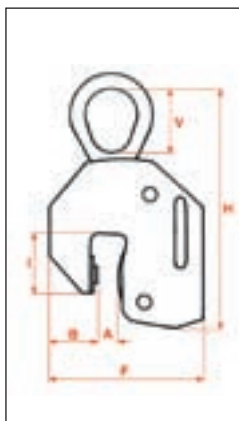


Svěrky pro vertikální přepravu plechů Typ K 10

Svěrky s bezpečnostní pojistkou a pružinovým předpětím. Snadné ovládání otočným excentrem. Otevřená i zavřená poloha je blokována. Otevření kleští při náhodném odlehčení je vyloučeno. Pro manipulaci s plechy, deskami, profily, jejich zvedání a otáčení až do 90°. Při manipulaci s delšími plechy nebo profily nutno použít svěrky v párech zavěšených na společné traverze. Úchytňné elementy jsou cementovány a kaleny. Tyto elementy jsou také dodávány jako náhradní díly.

Tvrdość plechů nebo manipulovaného materiálu musí být menší než 40HRC. Při šikmém zatěžování je nosnost úměrně snížena. Smi být sevřeny a zvedány pouze jeden plech.

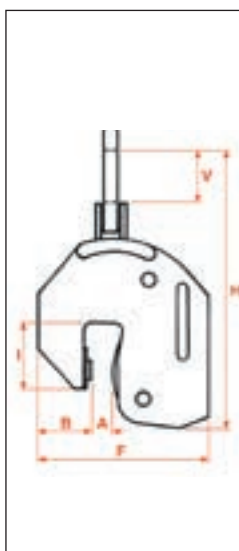


Nosnost kg	Typ	Rozměry v mm						Hmotnost ca. kg
		A	B	F	H	I	V	
200	K10.002.015	0 – 15	28	95	150	45	40	1,5
200	K10.002.025	10 – 25	28	105	150	45	40	1,5
750	K10.007.015	0 – 15	34	100	185	45	50	2,5
1000	K10.010.020	0 – 20	58	160	240	65	75	4
1000	K10.010.050	0 – 50	65	230	300	115	75	8
1000	K10.010.075	0 – 75	65	250	360	110	75	12
1500	K10.015.020	0 – 20	58	165	250	65	75	5
2500	K10.025.030	0 – 30	65	200	290	85	85	7
2500	K10.025.050	0 – 50	65	230	320	115	85	10
2500	K10.025.075	0 – 75	70	265	340	115	85	16
2500	K10.025.100	25 – 100	70	290	340	115	85	16
3000	K10.030.030	0 – 30						
5000	K10.050.050	0 – 50	80	250	340	115	100	15
5000	K10.050.075	25 – 75	80	275	380	125	100	16
5000	K10.050.100	0 – 100	85	350	540	150	100	24
5000	K10.050.150	50 – 150	85	400	540	150	100	25
10000	K10.100.060	0 – 60	110	320	420	125	100	24
10000	K10.100.100	40 – 100	110	360	450	135	110	30
12000	K10.120.108	54 – 108	130	405	600	180	100	



Svěrky pro manipulaci s plechy s kloubovým závěsem Typ K 11

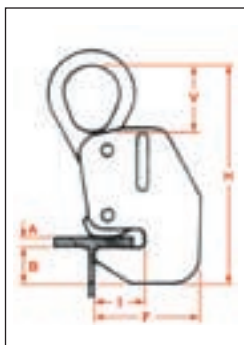
Kloubový závěs umožňuje manipulaci s kleštěmi ve všech pozicích. Je výkyvný v příčné i podélné ose zavěšení, čímž je umožněno všestranné zatížení. Speciální konstrukce svěrky zaručuje, bez závislosti na směru tahu, optimální svěrnou sílu. Oblast použití je 180°. Díky tomu je tento typ obzvláště použitelný pro skladování, přetáčení, boční vysouvání plechů a svařovacích den. Příčným zatěžováním svěrky se snižuje nosnost. Ostatní podmínky použití jsou shodné s typem K 10.



Nosnost kg	Typ	Rozměry v mm						Hmotnost ca. kg
		A	B	F	H	I	V	
200	K11.002.015	0 – 15	28	95	150	45	40	2
750	K11.007.015	0 – 15	34	100	185	45	50	3
1000	K11.010.020	0 – 20	58	160	240	65	75	5
1500	K11.015.020	0 – 20	58	165	250	65	75	5,5
2500	K11.025.030	0 – 30	65	200	290	85	85	8
5000	K11.050.050	0 – 50	80	250	340	115	100	17
16000	K11.160.065	25 – 65	145	380	725	180	90	

Svěrky na nosníky Typ K 12

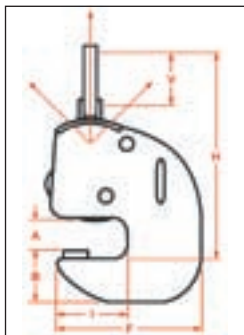
Svěrky typ K 12 mají jištěnou aretaci v otevřeném i uzavřeném stavu. Poloha otevření a uzavření je prováděna otočnou pákou. Obzvláště výhodné použití je pro horizontální přepravu nosníků. Závěsné oko je umístěno v těžišti nosníku. Použití je možné i v páru z čelních stran nosníků. Pro tento účel jsou k dodání i v provedení s křížovým závěsem.



Nosnost kg	Typ	Rozměry v mm						Hmotnost ca. kg
		A	B	F	H	I	V	
1000	K12.010.020	5 – 20	60	195	280	85	75	8
2500	K12.025.030	8 – 30	85	280	380	140	85	13
5000	K12.050.050	10 – 50	105	360	460	150	100	28
10000	K12.100.060	10 – 60	115	380	600	150	110	40

Svěrky na nosníky s křížovým závěsem Typ K 21

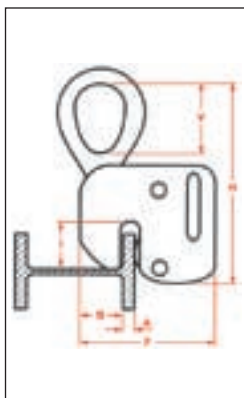
Svěrky typ K 21 jsou opatřeny kloubovým závěsem a mají jištěnou aretaci v otevřeném i uzavřeném stavu. Závěs je výkyvný v příčné i podélné ose zavěšení, což umožňuje zejména manipulaci s dlouhými nosníky, konstrukcemi, apod. Příčným zatěžováním svěrky se redukuje nosnost.



Nosnost kg	Typ	Rozměry v mm						Hmotnost ca. kg
		A	B	F	H	I	V	
1000	K21.010.020	5 – 20	65	195	300	85	70	10
2500	K21.025.030	5 – 30	80	230	350	105	85	15
3500	K21.035.035	10 – 35	85	260	390	110	85	23
4500	K21.045.040	10 – 40	95	320	450	120	110	26
6000	K21.060.050	15 – 50	105	380	480	130	110	30

Svěrky na nosníky Typ K 13

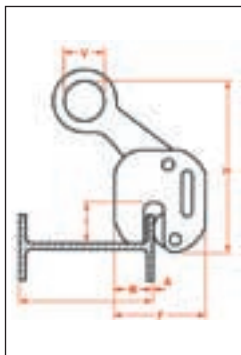
Svěrky typ K 13 mají jištěnou aretaci otevřeného i uzavřeného stavu pomocí tažné pružiny. Svěrky jsou určeny zejména na nosníky typu T, IPB, U apod. se svislou polohou přírub. Velká svěrná síla umožňuje přetáčení i transport nosníků.



Nosnost kg	Typ	Rozměry v mm						Hmotnost ca. kg
		A	B	F	H	I	V	
1000	K13.010.015	5 – 15	70	195	230	60	75	6
2500	K13.025.030	10 – 27	90	235	310	70	85	10
4000	K13.040.032	10 – 32	90	280	400	75	85	15

Svěrky na přepravu a skladování nosníků Typ K 20

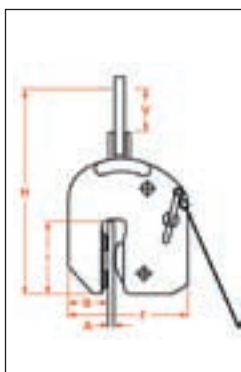
Svěrky typ K 20 mají jištěnou aretaci otevřeného i uzavřeného stavu. Svěrka je vhodná pro horizontální přemísťování nosníků, ukládání a vyjímání z regálů. Příruby skladovaných nosníků jsou ve svislé poloze.



Nosnost kg	Typ	Rozměry v mm							Hmotnost ca. kg
		A	pro nosník	B	F	H	I	V	
500	K20.005.015	5 – 15	80 – 160	50	130	200	42	60	5
1000	K20.010.025	5 – 25	100 – 220	60	175	300	60	70	7
2500	K20.025.028	5 – 28	200 – 380	70	220	400	75	85	15

Svěrky na štětovnice Typ K 24

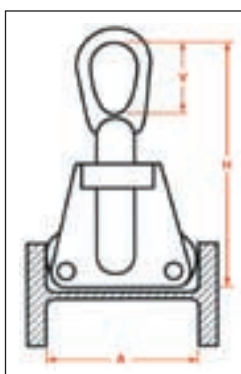
Svěrky typ K 24 jsou určeny k uchopení a zvednutí štětovnice do svislé polohy. Otočná páka je opatřena odjišťovacím lanem, které umožňuje odjištění sevřené svěrky po usazení štětovnice.



Nosnost kg	Typ	Rozměry v mm						Hmotnost ca. kg
		A	B	F	H	I	V	
2500	K24.025.012	1 – 12	65	200	350	120	85	8
5000	K24.050.020	1 – 20	85	250	500	155	100	18
7000	K24.070.025	1 – 25	95	280	580	160	120	25
10000	K24.100.025	1 – 25	110	330	650	160	120	35

Vnitřní nosíkové svěrky Typ K 19

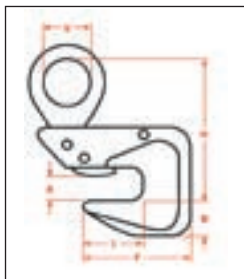
Svěrky typ K 19 jsou určeny pro manipulaci s nosíky se širokou přírubou, skladovanými na doraz s ostatními nosíky. Příruby skladovaných nosníků jsou ve svislé poloze.



Nosnost kg	Typ	Rozměry v mm						Hmotnost ca. kg
		A	B	F	H	I	V	
500	K19.005.012	100 – 120			220		60	3
1000	K19.010.016	120 – 160			280		70	6
1500	K19.015.018	140 – 180			300		75	8
3000	K19.030.022	180 – 220			350		85	12

Svěrky na plechy, profily a trubky Typ K 22

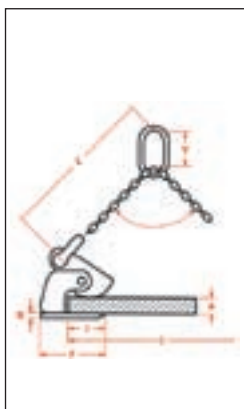
Univerzální svěrka typ K 22 je určena pro vodorovnou manipulaci s profily, plechy, deskami a trubkami. Svěrka má jištěnou otevřenou i uzavřenou polohu. Pro použití svěrek v páru je přípustný úhel rozevření závěsů max. 60°. Nosnost se snižuje s úhlem rozevření dle tabulky.



Nosnost kg / ks	Typ	Rozměry v mm						Hmotnost ca. kg
		A	B	F	H	I	V	
500	K22.005.025	0 – 25	50	155	180	60	60	4
1000	K22.010.025	0 – 25	50	190	200	60	60	6
1500	K22.015.030	0 – 30	60	210	260	80	75	10
3000	K22.030.040	0 – 40	70	230	300	90	85	15
4000	K22.040.040	0 – 40	75	260	330	100	95	18

Svěrky pro vodorovnou přepravu plechů Typ K 15

Tyto svěrky typ K 15 jsou určeny pro použití pouze v páru. Obzvláště vhodné pro přepravu silnějších plechů (nesmí dojít ke zborcení), svazku plechů nebo desek. Ozubené čelisti zaručují samosvorným uchopením bezpečnost při naklánění plechů. U dlouhých formátů se doporučuje použití dvou párů svěrek uchycených na společné traverze. Při rozevření závěsů více než 60° se snižuje nosnost dle tabulky.



Nosnost kg / pár	Typ	Rozměry v mm								Hmotnost ca. kg
		A	B	C	F	I	L	Ø	V	
1000	K15.010.040	0 – 40	15	1500	150	95	1000	17	16	3
1500	K15.015.050	0 – 50	15	1500	160	100	1000	18	18	4
2500	K15.025.050	0 – 50	16	1500	170	105	1000	18	18	4,5
3000	K15.030.070	0 – 70	20	1500	185	120	1000	22	22	10
5000	K15.050.060	0 – 60	20	1500	205	115	1000	23	22	12
6000	K15.060.051	0 – 51	30	1500	225	140	1000	36	36	13
8000	K15.080.065	0 – 65	55	1500	265	175	1000	36	36	18
12000	K15.120.100	0 – 100	70	1500	280	170	1000	50	36	35

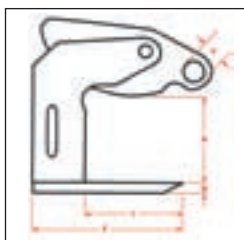
Tabulka:

Při použití svěrek v páru dochází ke snížení nosnosti v závislosti na úhlu rozevření závěsů.

úhel závěsů	Nosnost
30° – 60°	100%
60° – 90°	70%
90° – 120°	50%

Svěrky pro vodorovnou přepravu plechů Typ K 15

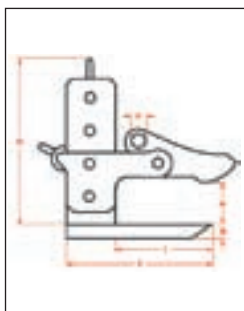
Svěrky typ K 15 jsou určeny pro použití pouze v páru. Mají velký rozsah rozevření a jsou určeny zejména pro manipulaci se svazky plechů.



Nosnost kg / pár	Typ	Rozměry v mm						Hmotnost ca. kg
		A	B	F	H	I	V	
2500	K15.025.100	5 – 100	15	230		140	25	13
2500	K15.025.150	50 – 150	15	230		140	25	15
5000	K15.050.100	5 – 100	20	250		140	31	20
5000	K15.050.150	50 – 150	30	270		165	31	25
5000	K15.050.250	100 – 250	30	270		165	31	30
7500	K15.075.250	100 – 250	50	290		170	36	35

Svěrky pro svazky plechů Typ K 18

Svěrky typ K 18 jsou určeny k vodorovné přepravě zejména svazků plechů. Stavitelnou výškou svěrky lze rychle přechopovat rozsah sevření od 0 do 420 mm. Vlastní rozsah sevření je 60 mm. Svěrky jsou určeny k párovému nasazení. Boční úhel zatížení je povolen do 10°.



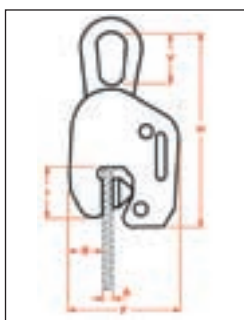
Nosnost kg / pár	Typ	Rozměry v mm						Hmotnost ca. kg
		A	B	F	H	I	V	
1000	K18.010.150	0 – 150	12	170	250	110	25	10
1500	K18.015.300	0 – 300	15	180	400	110	25	12
3000	K18.030.180	0 – 180	20	200	300	120	30	12
3000	K18.030.300	0 – 300	20	200	420	120	30	14
3000	K18.030.420	0 – 420	20	200	550	120	30	15
6000	K18.060.180	0 – 180	30	230	350	120	30	18
6000	K18.060.300	0 – 300	30	230	470	120	30	21

Svěrná síla je snižována s úhlem rozvření závěsu.

Svěrky s hladkými čelistmi Typ K 16

Svěrka typ K 16 má jistěnou aretaci v otevřeném i uzavřeném stavu a je opatřena velkoplošnými svíracími čelistmi s povrchem proti poškození manipulovaných desek a plechů. Slouží k přepravě i otáčení o 90°. Svěrky mají vysokou svěrnou sílu (svěrná síla je počítána u povrchu s drsností 0,25 na dvojnásobek). Od nosnosti 2500 kg je pracovní rozsah zajištěn stavěcím šroubem.

Plochy manipulovaných předmětů musí být suché a bez mastnot.



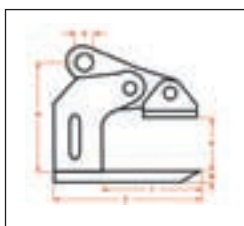
Nosnost kg / ks	Typ	Rozměry v mm						Hmotnost ca. kg
		A	B	F	H	I	V	
500	K16.005.010	0 – 10	70	210	250	80	60	7
1000	K16.010.015	0 – 15	75	250	300	90	75	9
1500	K16.015.020	0 – 20	100	280	320	110	75	12
2500	*) K16.025.030	0 – 30	120	300	400	130	85	22
5000	*) K16.050.050	5 – 50	150	420	500	140	90	45
250	***) K16.002.050	10 – 50	50	230	330	115	60	8
500	**) K16.005.050	10 – 50	60	240	350	115	75	10

*) se stavěcím šroubem

**) pro dřevo a překližky

Svěrky s čelistmi s ochranou vrstvou Typ K 17

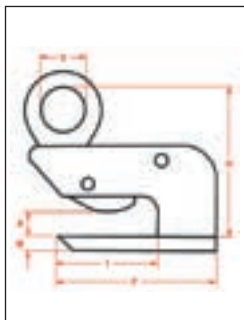
Svěrky typ K 17 jsou určeny pro nasazení v páru na manipulaci s deskami a plechy s citlivým povrchem. Opěrné plochy svěrek jsou opatřeny vyměnitelnými deskami ze speciálních materiálů.



Nosnost kg / pár	Typ	Rozměry v mm						Hmotnost ca. kg
		A	B	F	H	I	V	
250	K17.002.030	0 – 30	10	150	100	100	17	3
500	K17.005.030	0 – 30	12	160	120	100	17	5
1000	K17.010.040	0 – 40	15	200	160	130	17	7
2500	K17.025.050	0 – 50	20	220	180	130	25	10

Svěrky pro desky, plechy a profily Typ K 23

Svěrky typ K 23 jsou určeny pro horizontální přepravu plechů, desek a profilů. Otevřená i uzavřená poloha čelisti je jištěna pomocí pružinového mechanismu. Při použití v páru je úhel rozevření přípustný do 60°.



Nosnost kg / ks	Typ	Rozměry v mm						Hmotnost ca. kg
		A	B	F	H	I	V	
500	K23.005.020	0 – 20	10	160	180	75	60	5
1000	K23.010.025	0 – 25	10	170	190	80	60	6
1500	K23.015.035	0 – 35	20	190	230	95	75	9
2000	K23.020.040	0 – 40	25	220	290	110	75	12
3000	K23.030.045	5 – 45	30	240	330	120	80	15
4000	K23.040.050	10 – 50	50	240	360	120	80	20

Šroubové svěrky Typ K 26

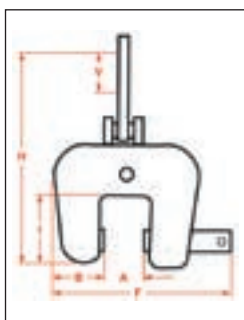
Univerzální šroubová svěrka typ K 26 je určena ke zvedání, otáčení o 180° a vyjímání plechů, nosníků i ocelových konstrukcí. Svěrky jsou vybaveny výkyvnou, vypouklou přítlačnou deskou, díky které dochází k zaklínění břemene.



Nosnost kg	Typ	Rozměry v mm						Hmotnost ca. kg
		A	B	F	H	I	V	
500	K26.005.019	0 – 19	50	170	240	60	60	4
1000	K26.010.030	0 – 30	55	200	260	60	60	5
1500	K26.015.035	0 – 35	65	250	350	70	60	8
2000	K26.020.100	0 – 100	70	400	380	80	70	9
3000	K26.030.050	0 – 50	75	350	380	100	70	10
5000	K26.050.080	0 – 80	90	400	450	110	75	20
6000	K26.060.065	0 – 65	100	380	490	120	80	23

Šroubové svěrky Typ K 27

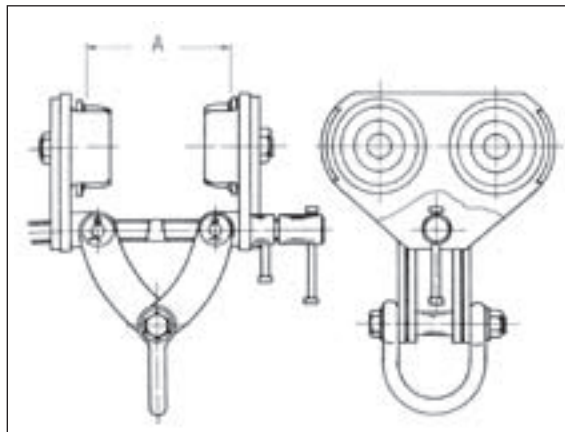
Svěrka typ K 27 má bočně výkyvný závěs. Jinak je použití a provedení stejné jako u typu K 26. Zvláště vhodné je použití při skružování a ohýbání plechů.



Nosnost kg	Typ	Rozměry v mm						Hmotnost ca. kg
		A	B	F	H	I	V	
1000	K27.010.030	0 – 30	55	200	300	60	60	6
1500	K27.015.035	0 – 35	65	250	400	70	60	10
3000	K27.030.050	0 – 50	75	350	450	100	70	12
6000	K27.060.065	0 – 65	100	380	550	120	80	25

Svěrky nosníkové s pojezdem Typ SP

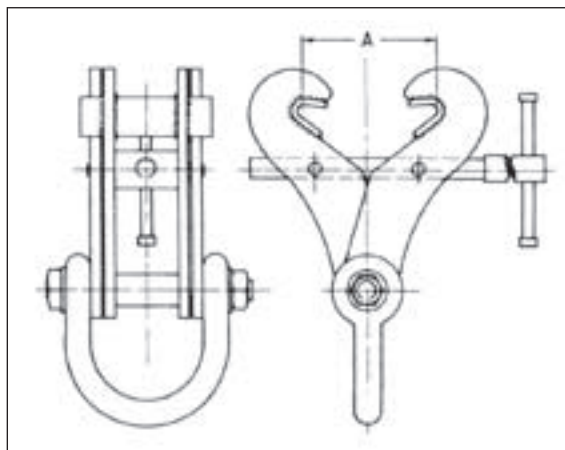
Svěrky typ SP jsou určeny pro montážní práce a rekonstrukce všude tam, kde je třeba umístění nosného oka pro zvedání břemene a kde je podhled nebo strop tvořen nosníky. Šest modelů pro šířky přírub nosníků od 64 do 300 mm a nosností 1.000 až 10.000 kg. Pojezdové rolky jsou opatřeny kuličkovými ložisky. Výhodou svěrek je malá hmotnost, rychlá a snadná montáž.



Nosnost kg	Typ	Rozměry v mm				Hmotnost ca. kg
		A	B	H	V	
1000	SP15.010.019	64 – 190				6,5
1500	SP15.015.019	64 – 190				7,2
2000	SP15.020.019	64 – 190				7,2
3000	SP15.030.019	64 – 190				27,5
6000	SP15.060.030	200 – 300				51,0
10000	SP15.100.030	200 – 300				72,0

Svěrky Typ S

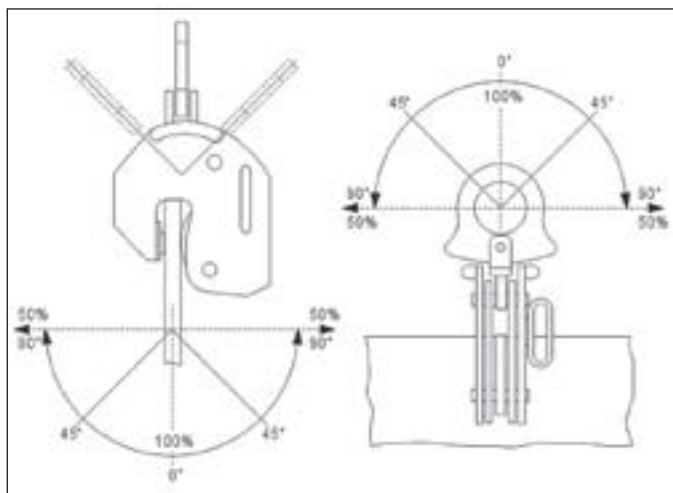
Svěrky typ S jsou určeny pro stejné účely jako typ SP, pouze nejsou opatřeny pojezdem. Rychlá a snadná manipulace se svěrkami. Sedm modelů má nosnosti 2.000 až 15.000 kg pro nosníky s přírubami 64 až 300 mm.



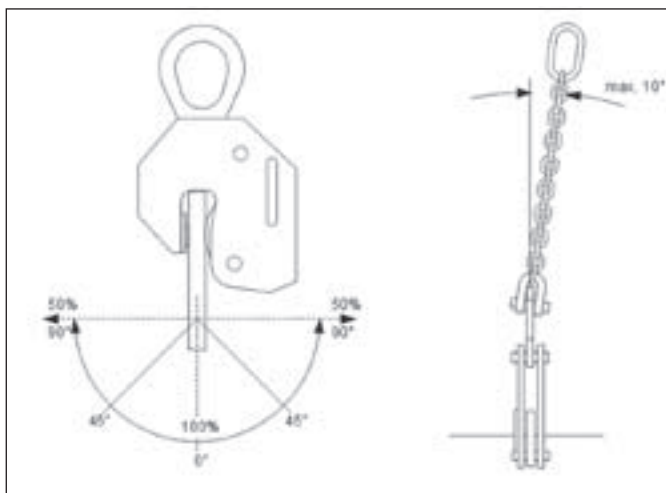
Nosnost kg	Typ	Rozměry v mm				Hmotnost ca. kg
		A	B	H	V	
2000	S15.020.019	64 – 190				4,0
3000	S15.030.019	64 – 190				5,1
4000	S15.040.030	150 – 300				10,4
5000	S15.050.030	150 – 300				14,9
6000	S15.060.030	200 – 300				18,8
10000	S15.100.030	200 – 300				27,3
15000	S15.150.030	200 – 300				53,8

Schéma zatěžování při bočním tahu

Křížový závěs svěrek typu K 11 umožňuje boční šikmé zatěžování až do úhlu 90°. Nosnost svěrek je dle úhlu zatížení úměrně redukována.



Boční šikmé zatěžování svěrek typu K 10 – pokud není jinak uvedeno – smí být u těchto typů svěrek max. do 10°.

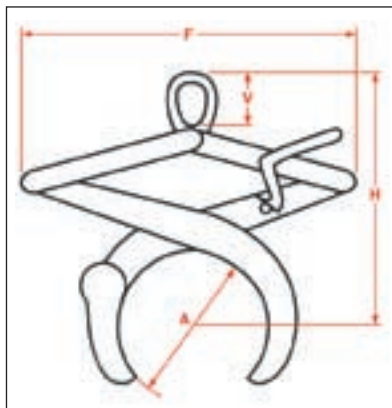


Speciální svěrky



Kleště na kulatinu Typ Z50

Kleště jsou určeny pro manipulaci s materiály kruhového průřezu s horizontální osou skladování a manipulace. Samojistná páka zajišťuje maximální rozevření kleští. Kleště mohou být dodávány v provedení s čelistmi s měkkým materiálem pro ochranu povrchu manipulovaného materiálu. Kromě uvedených typů jsme schopni dodat kleště i s vyšší nosností příp. pro větší průměry.

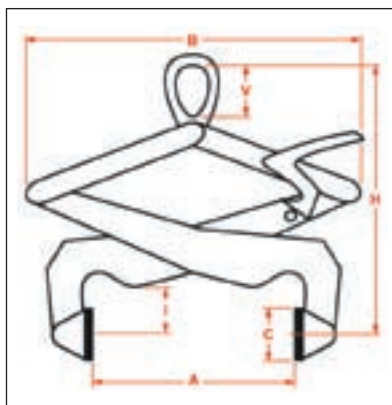


Nosnost kg	Typ	Rozměry v mm						Hmotnost ca. kg
		A	B	F	H	I	V	
250	Z50.002.015	40 – 150	200	400	300 – 500		65	6
250	Z50.002.025	60 – 250	250	600	400 – 800		65	11
500	Z50.005.020	40 – 200	300	500	350 – 700		75	15
500	Z50.005.035	100 – 350	300	700	500 – 800		75	25
500	Z50.005.050	200 – 500	400	900	600 – 900		75	35
1000	Z50.010.025	60 – 250	300	700	450 – 700		80	28
1000	Z50.010.035	100 – 350	300	800	500 – 800		80	35
1000	Z50.010.050	200 – 500	400	950	600 – 900		80	50
1000	Z50.010.080	300 – 800	440	1400	900 – 1400		80	130
1000	Z50.010.120	800 – 1200	500	2400	1400 – 2400		80	200
2500	Z50.025.025	60 – 250	330	700	500 – 800		95	50
2500	Z50.025.035	100 – 350	330	850	550 – 900		95	60
2500	Z50.025.050	200 – 500	400	1000	650 – 1000		95	72
2500	Z50.025.080	300 – 800	440	1400	900 – 1400		95	240
2500	Z50.025.120	800 – 1200	600	2450	1400 – 2500		95	360



Kleště na pravouhlé produkty Typ Z51

Kleště jsou určeny pro manipulaci s materiály pravouhlého průřezu (jekly, bloky, hranoly atd.). Čelisti těchto kleští jsou opatřeny měkkým otěruvzdorným materiálem zabraňujícím poškození povrchu a zabezpečujícím dostatečnou svěrnou sílu. Povrch manipulovaných materiálů nesmí být mastný. Kleště jsou opatřeny samojistnou pákou pro maximální rozevření. Kromě uvedených typů jsme schopni dodat kleště s vyšší nosností, případně pro širší materiály.



Nosnost kg	Typ	Rozměry v mm						Hmotnost ca. kg
		A	B	F	H	I	V	
250	Z51.002.006	20 – 60	370	75	300 – 360	75	65	7
250	Z51.002.012	50 – 125	400	75	300 – 450	75	65	10
250	Z51.002.026	150 – 260	560	75	380 – 650	75	65	14
250	Z51.002.050	250 – 500	850	75	500 – 1000	75	65	18
500	Z51.005.006	20 – 60	380	75	300 – 360	75	75	10
500	Z51.005.012	50 – 125	400	75	300 – 450	75	75	12
500	Z51.005.026	150 – 260	480	75	380 – 670	75	75	16
500	Z51.005.050	250 – 500	850	75	500 – 1000	80	75	22
1000	Z51.010.012	50 – 125	500	100	360 – 500	90	75	23
1000	Z51.010.026	150 – 260	600	100	430 – 700	90	80	28
1000	Z51.010.050	250 – 500	850	100	500 – 1000	110	80	40
1000	Z51.010.075	480 – 750	1000	100	500 – 1100	110	80	60
1000	Z51.010.100	730 – 1000	1000	100	600 – 1200	110	80	70
2500	Z51.025.030	150 – 300	900	120	600 – 800	150	95	70
2500	Z51.025.050	250 – 500	1100	120	700 – 1200	150	95	90
2500	Z51.025.075	480 – 750	1100	120	700 – 1200	150	95	110



Kleště na kolejnice Typ Z 60

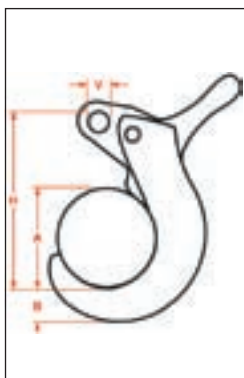
Kleště na různé typy kolejnic Typu S i UIS stejně jako jeřábových. Samojistná páka zajišťuje maximální rozevření.



Nosnost kg	Typ	Rozměry v mm						Hmotnost ca. kg
		A	B	F	H	I	V	
1000	Z60.010.008	15 – 85	350		400	50	90	15
2000	Z60.020.008	15 – 85	380		450	80	90	20
4000	Z60.040.009	15 – 95	380		450	80	90	25

Kleště na kruhové profily Typ K 25

Bezpečná svěrka pro vodorovnou přepravu kruhových polotovarů (tyče, trubky), zejména vhodná pro ukládání a vyjímání polotovarů z regálových zakladačů.



Nosnost kg	Typ	Rozměry v mm						Hmotnost ca. kg
		A	B	F	H	I	V	
250	K25.002.050	30 – 50	28		140		16	3
250	K25.002.085	65 – 85	40		170		16	3
250	K25.002.100	80 – 100	40		170		16	4
500	K25.005.050	30 – 50	28		140		16	3
500	K25.005.080	50 – 80	40		160		16	4
500	K25.005.100	80 – 100	35		170		16	5

Kleště na kmeny Typ Z 62

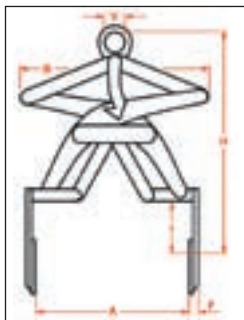
Kleště s velkým rozevřením a nepatrnými vnějšími rozměry pro manipulaci s kmeny nebo kládami. Pro hmotnosti kmenů od 2500 kg jsou čelisti vyměnitelné. Kleště jsou opatřeny samojistnou pákou pro maximální rozevření.



Nosnost kg	Typ	Rozměry v mm						Hmotnost ca. kg
		A	B	F	H	I	V	
500	Z62.005.050	200 – 500	650		500 – 700		85	12
1000	Z62.010.080	300 – 800	1100		750 – 900		85	23
2500	Z62.025.080	300 – 800	1150		750 – 900		95	60
2500	Z62.025.100	400 – 1000	1400		900 – 1200		95	85
5000	Z62.050.100	500 – 1000	1500		900 – 1200		95	130

Kleště na kartony Typ Z 61

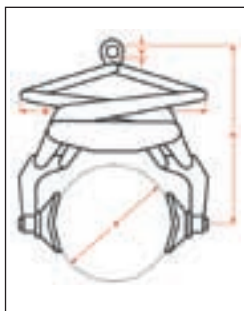
Kleště s paralelními rameny jsou opatřeny velkoplošnými čelistmi s profilovanou gumou, která umožňuje rozložení tlaku na břemeno. Obzvláště vhodné jsou pro manipulaci těsně naskládaných papírových kartónů. Samojistná páka zajišťuje maximální rozevření.



Nosnost kg	Typ	Rozměry v mm						Hmotnost ca. kg
		A	B	F	H	I	V	
125	Z61.001.030	100 – 300	15	700	570 – 950	125	60	15
125	Z61.001.040	200 – 400	15	700	570 – 950	125	60	17
125	Z61.001.050	300 – 500	15	700	570 – 950	125	60	18
125	Z61.001.060	400 – 600	15	700	570 – 950	125	60	19
125	Z61.001.070	500 – 700	15	700	570 – 950	125	60	20
125	Z61.001.080	600 – 800	15	700	570 – 950	125	60	20
125	Z61.001.090	700 – 900	15	700	570 – 950	125	60	22
125	Z61.001.100	800 – 1000	15	700	570 – 950	125	60	23

Kleště pro otáčení břemene Typ Z 58

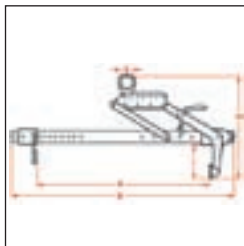
Tyto kleště jsou určeny pro otáčení nebo urovnání břemene do přepravní pozice. Jsou to kleště s paralelními rameny, které zabezpečují rovnoběžné otevírání a svírání čelistí. Čelisti jsou otočně uloženy v ramenech s možností zajišťování poloh otáčení po 90°. Samojistná páka zajišťuje maximální rozevření.



Nosnost kg	Typ	Rozměry v mm						Hmotnost ca. kg
		A	B	F	H	I	V	
125	Z58.001.025	150 – 250	600		500 – 900	250	60	20
125	Z58.001.035	250 – 350	600		550 – 950	300	60	24
250	Z58.002.030	150 – 300	700		600 – 1050	300	60	26
250	Z58.002.045	300 – 450	700		650 – 1100	350	60	28
500	Z58.005.045	300 – 450	720		700 – 1150	350	70	40
500	Z58.005.060	450 – 600	720		800 – 1250	400	70	45
1000	Z58.010.060	450 – 600	800		850 – 1300	430	85	55
1000	Z58.010.080	650 – 800	800		950 – 1500	550	85	65

Kleště pro manipulaci s kamennými nebo betonovými bloky Typ Z 65

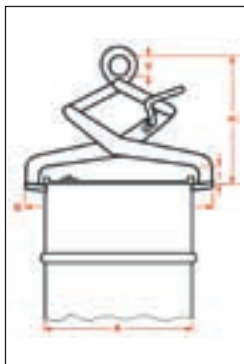
Stavitelné kleště s velkým rozsahem sevření. Pomocí čepů lze rychle změnit šířku sevření a ustavení závěsu do těžiště. Čelisti jsou opatřeny výměnným ochranným obložením. Samojistná páka zajišťuje maximální rozevření.



Nosnost kg	Typ	Rozměry v mm						Hmotnost ca. kg
		A	B	F	H	I	V	
250	Z65.002.065	200 – 650	900		600	150	60	25
250	Z65.002.080	200 – 800	1050		600	150	60	28
500	Z65.005.080	200 – 800	1050		600	175	70	35
500	Z65.005.100	200 – 1000	1250		700	175	70	40
1000	Z65.010.100	200 – 1000	1300		700	200	80	65

Kleště pro stojící sudy Typ Z 59

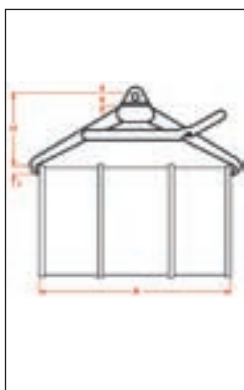
Kleště pro stojící ocelové sudy . Uchopení sudu je provedeno čelistmi za spodní okraj sudového lemu. Samojistná páka zajišťuje maximální rozevření.



Nosnost kg	Typ	Rozměry v mm						Hmotnost ca. kg
		A	B	F	H	I	V	
250	Z59.002.056	470 – 560	700		400 – 480	50	60	10
250	Z59.002.064	560 – 640	800		430 – 530	50	60	12
500	Z59.005.056	470 – 560	700		400 – 500	50	80	12
500	Z59.005.064	560 – 640	800		430 – 530	50	80	15

Kleště pro ležící sudy Typ Z 63

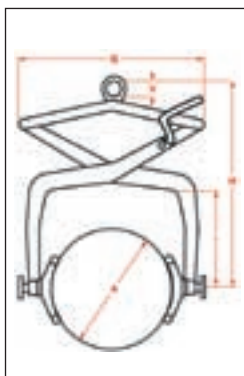
Kleště pro sudy dle DIN 6643 a 6635. Výhodou kleští je malá stavební výška a samojistná páka zajišťující maximální rozevření.



Nosnost kg	Typ	Rozměry v mm						Hmotnost ca. kg
		A	B	F	H	I	V	
250	Z63.002.091	760 – 910			400 – 500	30	60	10
500	Z63.005.091	760 – 910			400 – 500	30	70	12

Kleště pro ležící i stojící sudy Typ Z 64

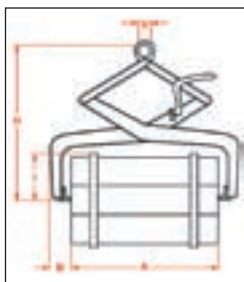
Kleště pro manipulaci se sudy s vodorovnou nebo svislou polohou skladování. Sudy dle DIN 6643. Kleště mají otočné čelisti se zajišťovanými polohami á 90°. Samojistná páka zajišťuje max. rozevření čelistí. Tyto umožňují i otáčení manipulovaných sudů.



Nosnost kg	Typ	Rozměry v mm						Hmotnost ca. kg
		A	B	F	H	I	V	
250	Z64.002.056	560	1400		1500	600	60	60
250	Z64.002.064	640	1400		1500	600	60	60
500	Z64.005.056	560	1400		1500	600	70	70
500	Z64.005.064	640	1400		1500	600	70	70

Kleště pro balíky a bedny Typ Z 52

Kleště jsou určeny pro manipulaci s lisovanými balíky (papír, látky atd.), dřevěnými bednami nebo podobnými produkty. Samojistná páka zajišťuje maximální rozevření.



Nosnost kg	Typ	Rozměry v mm						Hmotnost ca. kg
		A	B	F	H	I	V	
250	Z52.002.050	250 – 500	80		400 – 650	150	65	12
500	Z52.005.050	250 – 500	80		400 – 650	150	70	15
500	Z52.005.065	300 – 650	80		450 – 720	180	70	18
1000	Z52.010.100	600 – 1000	110		700 – 950	200	80	38
1000	Z52.010.120	800 – 1200	110		900 – 1050	220	80	45

Kleště pro skladové přepravky Typ Z 56 a Z 57

Kleště jsou určeny pro skladové přepravky s obvodovým límcem. Typ Z 56 označuje kleště s vnějším uchopením za obrubu přepravky. Typ Z 57 s vnitřním uchopením pod zesíleným okrajem. Způsob zachycení zaručuje, že při nárazu nebo usazování nedojde k rozevření kleští. Čelisti jsou předepnuty tažnou pružinou. Kleště jsou opatřeny pákou zajišťující rozevřenou polohu.



Nosnost kg	Typ	Šířka rozevření mm	Rozměry v mm			Hmotnost ca. kg
			A	H	V	
100	Z56.001.030	300	380	320	65	6
100	Z56.001.045	450	530	320	65	6
200	Z56.002.030	300	380	320	65	6
200	Z56.002.045	450	530	320	65	6
100	Z57.001.030	300	320	320	65	8
100	Z57.001.045	450	470	320	65	8
200	Z57.002.030	300	320	320	65	8
200	Z57.002.045	450	470	320	65	8

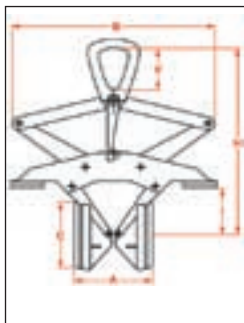
Kleště k otáčení přepravek



Kleště pro manipulaci se svitky drátů Typ Z 54

Tyto kleště pro uchopení z vnitřní strany svitků jsou dodávány ve dvojím provedení – buď dvouramenné nebo tříramenné. Všechny kleště jsou opatřeny samočinnou automatikou.

Kleště jsou určeny pro spáskované svitky, čelisti kleští jsou kalené a vyměnitelné.



Nosnost kg	Typ	Rozměry v mm						Hmotnost ca. kg
		A	B	F	H	I	V	
1000	Z54.010.050	400 – 500	1100		950 – 1450	350	120	65
2500	Z54.025.050	400 – 500	1200		1000 – 1500	400	150	130
2500	Z54.025.060	500 – 600	1250		1000 – 1500	400	150	150
5000	Z54.050.050	400 – 500	1250		1100 – 1600	400	190	220
5000	Z54.050.060	500 – 600	1350		1200 – 1700	450	190	240

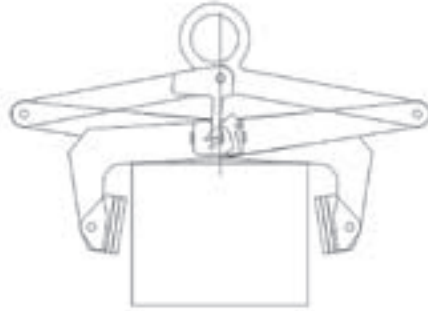
Kleště pro manipulaci se svitky – příklady použití, atypická provedení



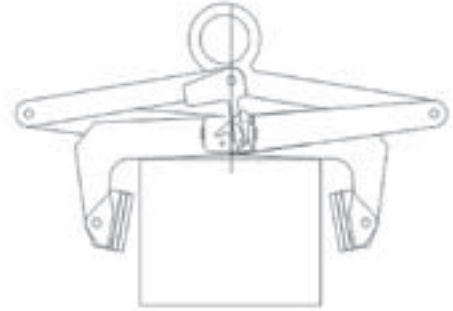
Polohy samočinné automatiky

Použití automatiky u kleští nebo svěrek je vhodné při splnění následujících předpokladů při manipulaci s břemenem

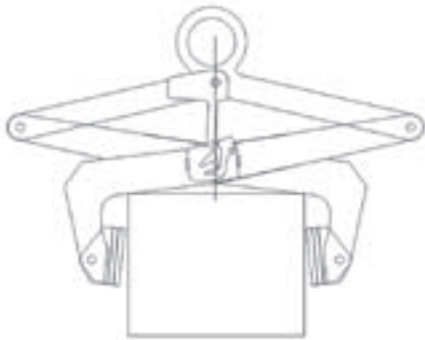
- stejné rozměry manipulovaných břemen s nepatrnými rozměrovými odchylkami
- kleště musí mít možnost dosednout na břemeno a odlehčit zavěšení
- musí být k dispozici dostatečná boční vůle



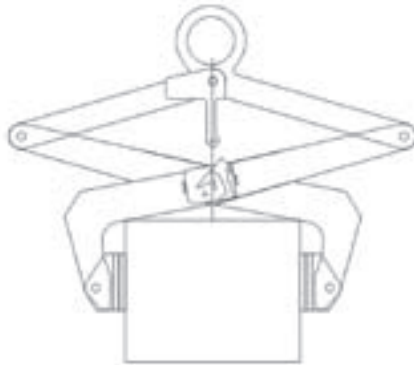
1) usazení v max. rozevření



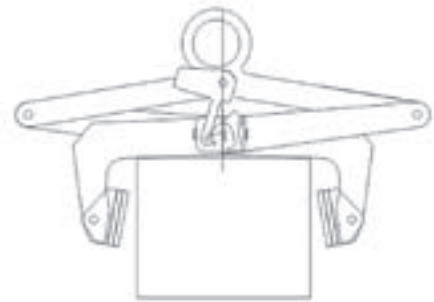
2) spuštění kleští na doraz



3) zvedání kleští

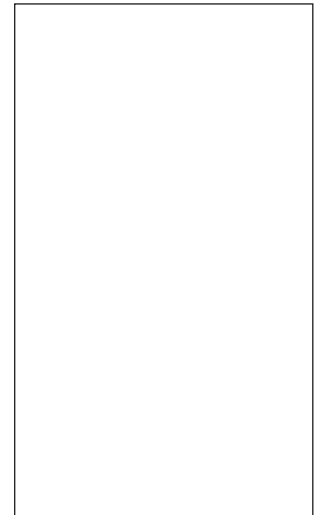


4) uchopení břemene



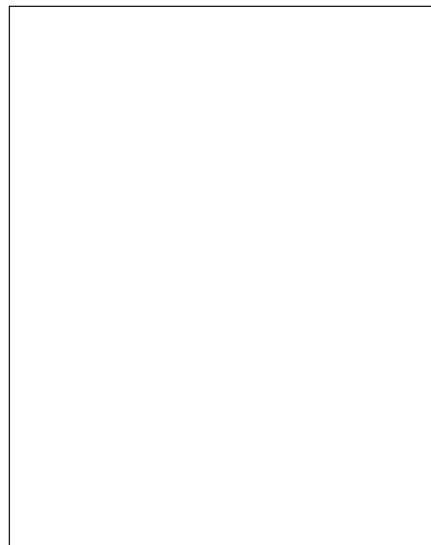
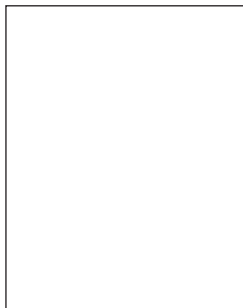
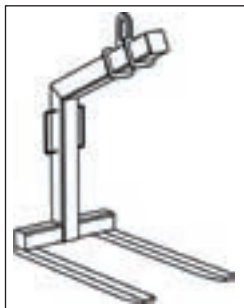
5) usazení břemene

Příklady použití automatik u manipulačních prostředků



Nakládací vidlice s vyrovnávací pružinou Typ L 40

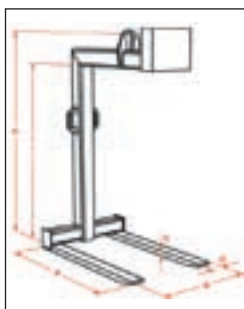
Vidlice Typ L 40 s automaticky vyrovnávaným těžištěm. Pojezdový vozík napojený na plynovou pružinu v závěsné části umožňuje horizontální najetí vidlic pod paletu a při zvedání samočinné najetí závěsu do těžiště nákladu. Použitím pevnostních materiálů je zajištěna nízká hmotnost a tím snadná ruční manipulovatelnost vidlic.



Nosnost kg	Typ	Rozměry v mm						Hmotnost ca. kg
		A	B	C	D	I	H	
1000	L40.010.010	1000	550	40	70	1000	1450	130
1000	L40.010.012	1200	550	40	80	1000	1450	150
1500	L40.015.010	1000	550	40	100	1000	1500	150
1500	L40.015.012	1200	550	40	100	1000	1500	170
2500	L40.025.010	1000	550	40	100	1100	1600	200
2500	L40.025.012	1200	550	40	120	1100	1600	220

Nakládací vidlice s protizávažím Typ L 41

Vidlice Typ L 41 s pevným protizávažím, zajišťuje vodorovnou polohu při nezátíženém i zatíženém stavu. Těžiště nakládaného kusu musí být přibližně v ose závěsu.

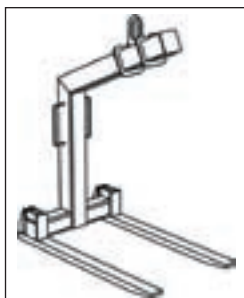


Nosnost kg	Typ	Rozměry v mm						Hmotnost ca. kg
		A	B	C	D	I	H	
1000	L41.010.010	1000	550	40	70	1000	1250	160
1000	L41.010.012	1200	550	40	80	1000	1250	180
2500	L41.025.010	1000	550	50	100	1100	1400	250
2500	L41.025.012	1200	550	50	120	1100	1400	280
5000	L41.050.012	1200	750	70	130	1500	1900	500
5000	L41.050.015	1500	750	70	165	1500	1950	700
10000	L41.100.015	1500	850	90	195	1500	2100	1200

Nakládací vidlice se stavitelnými vidlemi Typ L 42

Vidlice Typ L 42 je funkčně stejná jako Typ L 40. Navíc je však vybavena stavitelnými nosnými vidlemi pro použití na všechny typy palet a boxů.

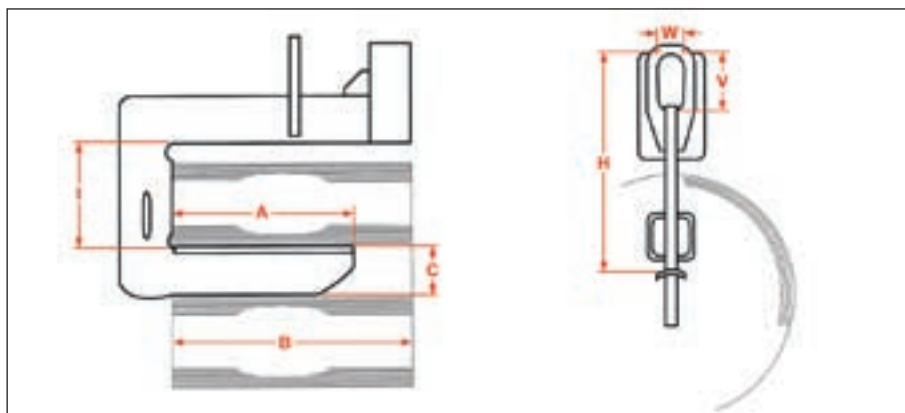
Pro všechny typy nabízíme možnost i vertikální stavitelnosti vidlic.



Nosnost kg	Typ	Rozměry v mm						Hmotnost ca. kg
		A	B	C	D	I	H	
1000	L42.010.010	1000	400 – 800	40	70	1000	1450	150
1000	L42.010.012	1200	400 – 800	40	80	1000	1450	170
1500	L42.015.010	1000	400 – 800	40	100	1000	1500	170
1500	L42.015.012	1200	400 – 800	45	100	1000	1500	200
2500	L42.025.010	1000	450 – 850	50	100	1100	1600	230
2500	L42.025.012	1200	450 – 850	50	120	1100	1600	250

C-háky s protizávažím Typ C 30

Pevná ocelová konstrukce z pevnostních ocelí pro extrémní nasazení. Díky konstrukčnímu uspořádání vyrovnávacího protizávaží má nabírací čísta háku mírně přizvednutou přední část (cca 4°). Tento sklon zabraňuje samovolnému sklouznutí svitku. Délka nosné části odpovídá cca 3/4 maximální šířky svitku. Je možno dodávat háky dle speciálních požadavků mimo uvedenou tabulku.



Nosnost t	Typ	Rozměry v mm						Hmotnost ca. kg
		B	A	C	I	H	V x W	
0,5	C30.005.003	150 – 300	225	60	400	520	100 x 50	12
0,5	C30.005.005	250 – 500	375	70	400	520	100 x 50	20
0,5	C30.005.007	375 – 750	565	75	400	520	100 x 50	28
0,5	C30.005.010	500 – 1000	750	80	400	520	100 x 50	40
1,0	C30.010.003	150 – 300	225	75	450	600	120 x 55	20
1,0	C30.010.005	250 – 500	375	80	450	600	120 x 55	30
1,0	C30.010.007	375 – 750	565	100	450	600	120 x 55	48
1,0	C30.010.010	500 – 1000	750	110	450	600	120 x 55	60
2,5	C30.025.003	150 – 300	225	90	500	680	150 x 75	35
2,5	C30.025.005	250 – 500	375	110	500	680	150 x 75	60
2,5	C30.025.007	375 – 750	565	135	500	680	150 x 75	80
2,5	C30.025.010	500 – 1000	750	140	500	680	150 x 75	120
5,0	C30.050.007	375 – 750	565	160	550	780	190 x 90	165
5,0	C30.050.010	500 – 1000	750	180	550	780	190 x 90	220
5,0	C30.050.012	625 – 1250	940	200	550	780	190 x 90	280
5,0	C30.050.015	750 – 1500	1125	220	550	780	190 x 90	350
7,5	C30.075.007	375 – 750	565	200	550	830	230 x 110	220
7,5	C30.075.010	500 – 1000	750	230	550	830	230 x 110	290
7,5	C30.075.012	625 – 1250	940	230	550	830	230 x 110	400
7,5	C30.075.015	750 – 1500	1125	250	550	830	230 x 110	490



Nosnost t	Typ	Rozměry v mm						Hmotnost ca. kg
		B	A	C	I	H	V x W	
10	C30.100.007	375 – 750	565	230	600	910	250 x 120	270
10	C30.100.010	500 – 1000	750	230	600	910	250 x 120	400
10	C30.100.012	625 – 1250	940	270	650	960	250 x 120	500
10	C30.100.015	750 – 1500	1125	290	650	960	250 x 120	680
15	C30.150.010	500 – 1000	750	290	750	1120	300 x 135	600
15	C30.150.012	625 – 1250	940	290	750	1120	300 x 135	780
15	C30.150.015	750 – 1500	1125	320	700	1070	300 x 135	1000
15	C30.150.020	1000 – 2000	1500	350	700	1070	300 x 135	1500
20	C30.200.010	500 – 1000	750	300	850	1310	380 x 180	850
20	C30.200.012	625 – 1250	940	320	850	1310	380 x 180	1000
20	C30.200.015	750 – 1500	1125	330	800	1260	380 x 180	1250
20	C30.200.020	1000 – 2000	1500	370	800	1260	380 x 180	1700
25	C30.250.012	625 – 1250	940	360	850	1400	450 x 210	1200
25	C30.250.015	750 – 1500	1125	360	850	1400	450 x 210	1500
25	C30.250.020	1000 – 2000	1500	400	850	1400	450 x 210	2000
30	C30.300.015	750 – 1500	1125	380	950	1550	500 x 220	1900
30	C30.300.017	875 – 1750	1320	400	950	1550	500 x 220	2100
30	C30.300.020	1000 – 2000	1500	420	950	1550	500 x 220	2450
40	C30.400.015	750 – 1500	1125	420	1100	1800	550 x 250	2300
40	C30.400.020	1000 – 2000	1500	460	1100	1800	550 x 250	3000



C-háky s řetězovým závěsem Typ C 31

Díky řetězovému závěsu může být vlastní hmotnost háku minimalizována.

Nosnost t	Typ	Rozměry v mm						Hmotnost ca. kg
		B	A	C	I	H	V x W	
2,5	C31.025.007	375 – 750	565	135	500	1500	135 x 75	75
2,5	C31.025.010	500 – 1000	750	140	500	1600	135 x 75	110
5,0	C31.050.007	375 – 750	565	160	550	1500	180 x 100	150
5,0	C31.050.010	500 – 1000	750	180	550	1600	180 x 100	200
5,0	C31.050.012	625 – 1250	940	200	550	1700	180 x 100	280
5,0	C31.050.015	750 – 1500	1125	220	550	1900	180 x 100	350
7,5	C31.075.007	375 – 750	565	200	550	1600	200 x 110	200
7,5	C31.075.010	500 – 1000	750	230	550	1600	200 x 110	300
7,5	C31.075.012	625 – 1250	940	230	550	1900	200 x 110	400
7,5	C31.075.015	750 – 1500	1125	250	550	2150	200 x 110	490
10	C31.100.007	375 – 750	565	230	600	1700	200 x 110	270
10	C31.100.010	500 – 1000	750	230	600	1800	200 x 110	400
10	C31.100.012	625 – 1250	940	270	650	1900	200 x 110	500
10	C31.100.015	750 – 1500	1125	290	650	2200	200 x 110	680
15	C31.150.010	500 – 1000	750	290	750	2000	300 x 160	600
15	C31.150.012	625 – 1250	940	290	750	2100	300 x 160	780
15	C31.150.015	750 – 1500	1125	320	700	2200	300 x 160	1000
15	C31.150.020	1000 – 2000	1500	350	700	2500	300 x 160	1500
20	C31.200.010	500 – 1000	750	300	850	2100	340 x 180	850
20	C31.200.012	625 – 1250	940	320	850	2200	340 x 180	1000
20	C31.200.015	750 – 1500	1125	330	800	2500	340 x 180	1250
20	C31.200.020	1000 – 2000	1500	370	800	2700	340 x 180	1700



C-háky s pružinovým vyrovnáním těžiště Typ C 32

Automatické nastavení zvěsu do těžiště svitku.

Nosnost t	Typ	Rozměry v mm						Hmotnost ca. kg
		B	A	C	I	H	V x W x X	
2,5	C32.025.010	500 – 1000	750	140	500	1250	175 x 75 x 35	90
5,0	C32.050.007	375 – 750	565	160	550	1250	175 x 75 x 40	110
5,0	C32.050.010	500 – 1000	750	180	550	1300	190 x 90 x 40	125
5,0	C32.050.012	625 – 1250	940	200	550	1300	190 x 90 x 40	145
5,0	C32.050.015	750 – 1500	1125	220	550	1400	190 x 90 x 45	160
7,5	C32.075.007	375 – 750	565	200	550	1500	230 x 110 x 50	135
7,5	C32.075.010	500 – 1000	750	230	550	1550	230 x 110 x 50	150
7,5	C32.075.012	625 – 1250	940	230	550	1550	230 x 110 x 50	200
7,5	C32.075.015	750 – 1500	1125	250	550	1650	230 x 110 x 55	250
10	C32.100.007	375 – 750	565	230	600	1500	250 x 120 x 55	230
10	C32.100.010	500 – 1000	750	230	600	1600	250 x 120 x 55	250
10	C32.100.012	625 – 1250	940	270	650	1650	250 x 120 x 60	300
10	C32.100.015	750 – 1500	1125	290	650	1700	250 x 120 x 60	380
15	C32.150.010	500 – 1000	750	290	750	1700	300 x 135 x 70	400
15	C32.150.012	625 – 1250	940	290	750	1750	300 x 135 x 70	430
15	C32.150.015	750 – 1500	1125	320	700	1800	300 x 135 x 75	550
15	C32.150.020	1000 – 2000	1500	350	700	1900	300 x 135 x 75	700
20	C32.200.010	500 – 1000	750	300	850	1900	380 x 180 x 80	400
20	C32.200.012	625 – 1250	940	320	850	1950	380 x 180 x 80	500
20	C32.200.015	750 – 1500	1125	330	800	2000	380 x 180 x 85	700
20	C32.200.020	1000 – 2000	1500	370	800	2100	380 x 180 x 85	950

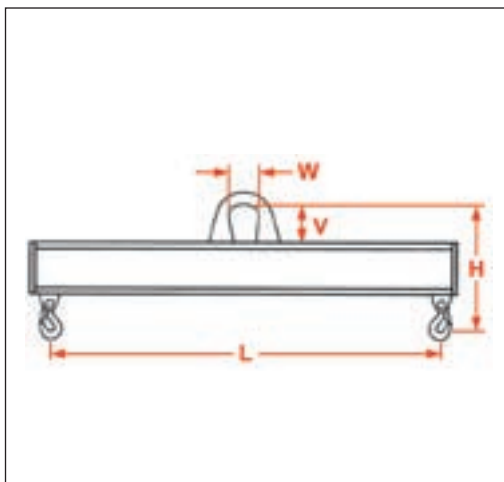


Pevné traverzy Typ T 20 a Typ T 21

Pevná traverza Typ T 20:

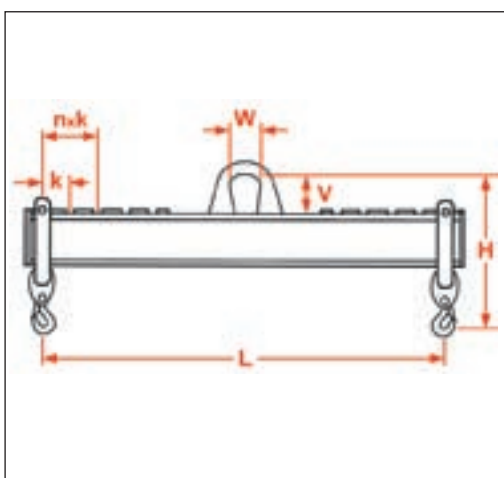
Traverzy s výkyvnými háky s pojistkami. Traverza je robustní konstrukce z nosíkových profilů a výpočet je dle DIN 15018. Svařovaná traverza je provedena školenými svářeči.

Následující tabulka uvádí pouze typizovanou řadu dodávaných traverz. Kromě uvedených je možno dodávat dle zvláštních požadavků.



Stavitelná traverza Typ T 21:

Rozpětí háků traverzy s pojistkami je přestavitelné. Svařované přestavitelné objímky s háky mají v daných roztečích zajištěné polohy. Jiná provedení dodáváme dle zvláštních požadavků.

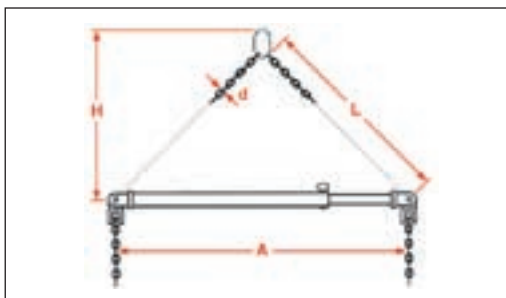


Nosnost kg	Typ		Rozměry v mm							Hmotnost ca. kg	
			L		n x k	H		V	W		
	pevná	stavitelná	pevná	stavitelná		pevná	stavitelná				
1000	T20.010.001	T21.010.001	1000	1000 – 500	2 x 125	380	400	120	55	20	25
1000	T20.010.002	T21.010.002	2000	2000 – 1000	4 x 125	380	400	120	55	30	38
1000	T20.010.003	T21.010.003	3000	3000 – 1000	4 x 250	400	420	120	55	50	60
1000	T20.010.005	T21.010.005	5000	5000 – 1000	8 x 250	400	450	120	55	120	150
1600	T20.016.001	T21.016.001	1000	1000 – 500	2 x 125	400	420	130	60	25	30
1600	T20.016.002	T21.016.002	2000	2000 – 1000	4 x 125	400	420	130	60	40	50
1600	T20.016.003	T21.016.003	3000	3000 – 1000	4 x 250	430	450	130	60	60	75
1600	T20.016.005	T21.016.005	5000	5000 – 1000	8 x 250	450	500	130	60	200	230
2500	T20.025.002	T21.025.002	2000	2000 – 1000	2 x 125	510	610	150	75	63	75
2500	T20.025.003	T21.025.003	3000	3000 – 1000	4 x 250	510	610	150	75	90	110
2500	T20.025.005	T21.025.005	5000	5000 – 1000	8 x 250	580	680	150	75	210	230
2500	T20.025.006	T21.025.006	6300	6300 – 1300	10 x 250	600	700	150	75	250	280
5000	T20.050.002	T21.050.002	2000	2000 – 1000	4 x 125	630	730	190	90	75	100
5000	T20.050.003	T21.050.003	3000	3000 – 1000	4 x 250	680	780	190	90	135	160
5000	T20.050.005	T21.050.005	5000	5000 – 1000	8 x 250	760	860	190	190	325	360
5000	T20.050.008	T21.050.008	8000	8000 – 2000	6 x 500	660	750	190	190	800	850
6300	T20.063.003	T21.063.003	3000	3000 – 1000	4 x 250	700	800	210	95	180	220
6300	T20.063.004	T21.063.004	4000	4000 – 1000	6 x 250	730	890	210	95	230	260
6300	T20.063.005	T21.063.005	5000	5000 – 1500	7 x 250	800	900	210	95	420	470
6300	T20.063.006	T21.063.006	6300	6300 – 1300	10 x 250	820	920	210	95	500	560
10000	T20.100.003	T21.100.003	3000	3000 – 1000	4 x 250	890	1000	250	120	220	280
10000	T20.100.005	T21.100.005	5000	5000 – 1000	4 x 500	820	950	250	120	580	650
10000	T20.100.008	T21.100.008	8000	8000 – 2000	6 x 500	800	920	250	120	1200	1350
10000	T20.100.010	T21.100.010	10000	10000 – 3000	7 x 500	850	980	250	120	1800	1950
16000	T20.160.003	T21.160.003	3000	3000 – 1000	4 x 250	920	1080	300	135	400	500
16000	T20.160.005	T21.160.005	5000	5000 – 1000	4 x 500	950	1100	300	135	600	720
16000	T20.160.008	T21.160.008	8000	8000 – 2000	6 x 500	1050	1200	300	135	800	950
16000	T20.160.010	T21.160.010	10000	10000 – 3000	7 x 500	1150	1300	300	135	2400	2650

Vzpěry pevné a stavitelné Typ TA, TB

Typ TA: vzpěra pevná s výkyvným okem pro řetěz.

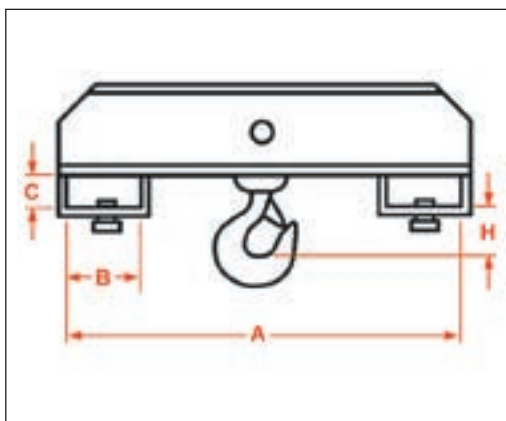
Typ TB: stavitelná vzpěra s výkyvným okem. Řetěz pohyblivý do všech stran.



Nosnost kg 90° úhel	Typ				Síla řetězu d/mm	Rozměry v mm		
	výkyvné oko		do všech stran			pevné A	výkyvné A min. – A max.	
	pevné	stavitelné	pevné	stavitelné				
1400	TA06	TAV06	TB06	TBV06	6	1000	1000 – 1500	1000
2800	TA08	TAV08	TB08	TBV08	8	1000 – 1500	1200 – 2000	1200
4500	TA10	TAV10	TB10	TBV10	10	1000 – 1500	1200 – 2000	1250
7100	TA13	TAV13	TB13	TBV13	13	1000 – 1500	1200 – 2000	1300
11200	TA16	TAV16	TB16	TBV16	16	1250 – 2500	1900 – 2500	1500

Traverzy pro zdvihy Typ T 24

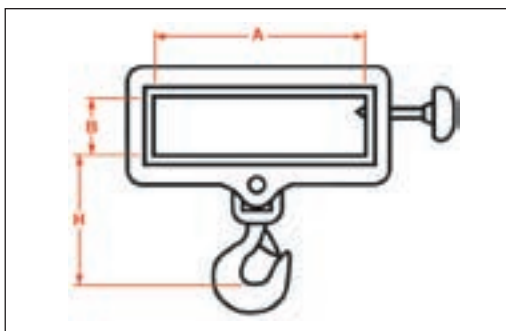
Traverza typ T 24 s nasunutím na obě vidlice zdvihu je opatřena uprostřed otočným hákem. Robustní konstrukce s nepatrnou stavební výškou. Míry A, B, C mohou být změněny dle požadavku zákazníka.



Nosnost kg	Typ	Rozměry v mm						Hmotnost ca. kg
		A	B	C	H	I	V	
1000	T24.010	500	120	60	140			10
1500	T24.015	500	140	60	160			15
2000	T24.020	600	160	80	200			20
3000	T24.030	600	200	100	200			30

Manipulační závěs Typ T 25

Závěs typ T 25 je určený na nasunutí pouze na jednu vidlici zdvihu. Je opatřený otočným hákem. Míry A, B, C mohou být změněny dle požadavku zákazníka.

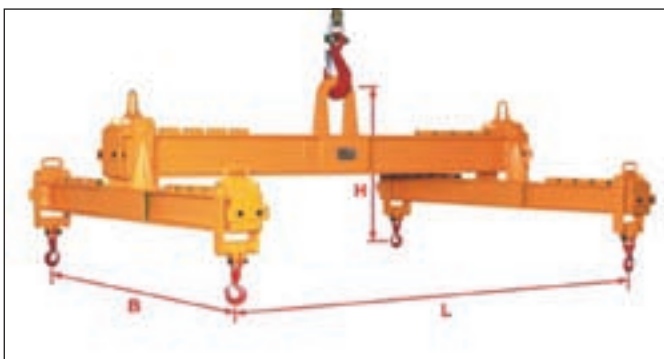


Nosnost kg	Typ	Rozměry v mm						Hmotnost ca. kg
		A	B	C	H	I	V	
1000	T25.010	120	50		140			5
1500	T25.015	140	60		180			6
2000	T25.020	160	60		200			8
3000	T25.030	180	80		220			10

Výložníková traverza Typ T 22

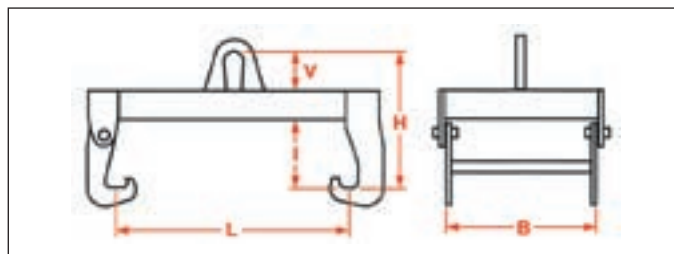
Kromě uvedených je možno dodávat dle zvláštních požadavků.

Nosnost kg	Typ	Rozměry v mm			Hmotnost ca. kg
		Délka max. – min.	Šířka max. – min.	H	
1000	T22.010.021	2000 – 1000	1000 – 500	600	90
2500	T22.025.021	2000 – 1000	1000 – 500	640	140
2500	T22.025.032	3000 – 1000	2000 – 1000	710	230
5000	T22.050.032	3000 – 1000	2000 – 1000	860	340
5000	T22.050.042	4000 – 1000	2000 – 1000	880	450
5000	T22.050.052	5000 – 1500	2500 – 1000	900	600
7500	T22.075.052	5000 – 1500	2500 – 1000	1100	680
7500	T22.075.063	6000 – 2000	3000 – 1000	1150	980
10000	T22.100.042	4000 – 1000	2500 – 1000	1200	775
10000	T22.100.063	6000 – 2000	3000 – 1000	1250	1150
15000	T22.150.063	6000 – 2000	3000 – 1000	1450	1400



Traverza pro gitterboxy Typ T 23

Traverza je určena pro manipulaci s typizovanými gitterboxy s jedním párem pevných a párem výklopných háků. Jednotlivé typy se liší pouze nosč



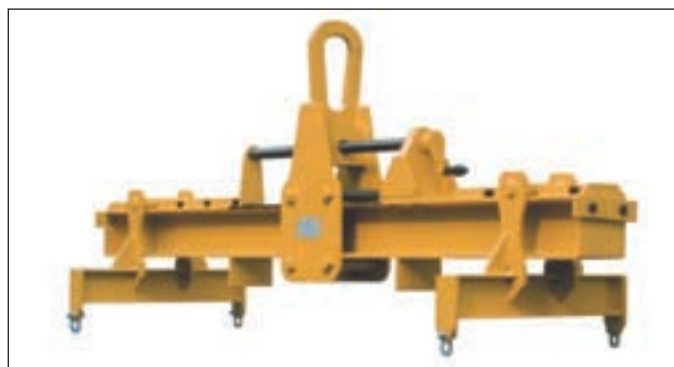
Nosnost kg	Typ	Rozměry v mm					Hmotnost ca. kg
		B	H	I	L	V	
1000	T23.010.108	600	360	150	1200	120	40
1500	T23.015.108	600	380	160	1200	120	45
3000	T23.030.108	600	450	160	1200	150	65



Rámová traverza



H-traverza



Traverza ve speciálním provedení



Traverza s pojezdem

Speciální traverzy



Otočné traverzy



Teleskopické traverzy



Magnetické traverzy



Zařízení pro manipulaci s kontejnery



Drapáky a lžice



Přídavná zařízení pro manipulační vozíky



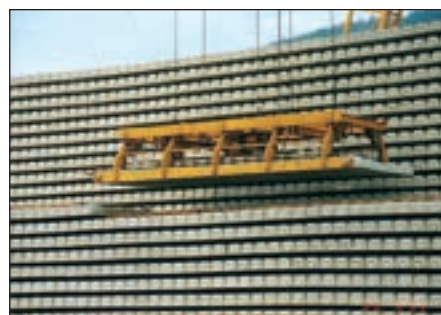
Specializovaná zařízení pro otáčení břemen



Zařízení pro manipulaci sarmovacími sítěmi



Zařízení pro manipulaci s betonovými výrobky



Kleště pro manipulaci se svitky plechů, drátu, papíru ...



Manipulační technika do hutních provozů

